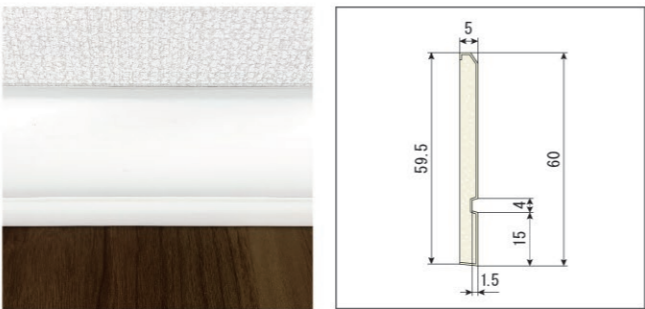


製品情報

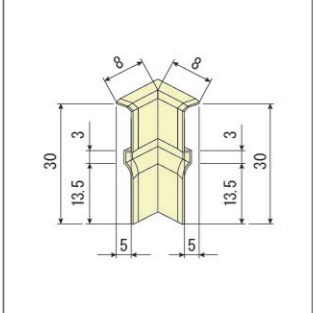
巾木Sプラス H30



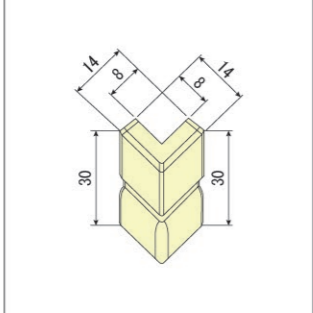
巾木Sプラス H60



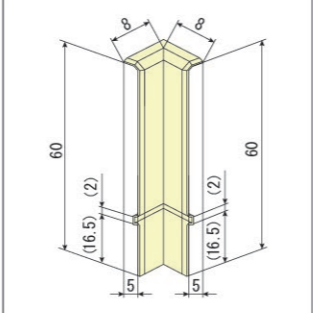
H30入隅



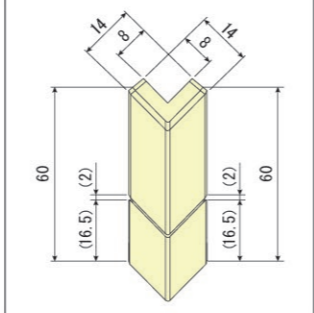
H30出隅



H60入隅



H60出隅



製品情報

品名	巾木Sプラス H30			巾木Sプラス H60		
	巾木 H30	出隅 H30	入隅 H30	巾木 H60	出隅 H60	入隅 H60
品番	SSSH30	SSD30	SSI30	SSSH60	SSD60	SSI60
色	ホワイト					
寸法 (mm)	長さ×高さ×厚み 20M×30×5	高さ×幅 30×8	高さ×幅 30×8	長さ×高さ×厚み 20M×60×5	高さ×幅 60×8	高さ×幅 60×8
重量 (kg)	1.4 (1巻20M)			2.8 (1巻20M)		
材質	エラストマー樹脂	AES	AES	エラストマー樹脂	AES	AES
梱包	2巻/梱包	10個/袋	10個/袋	2巻/梱包	10個/袋	10個/袋
梱包寸法 (mm)	500×500×80 (高さ)			500×500×140 (高さ)		
価格	オープン					

●巾木施工接着剤はエチレン酢酸接着剤を推奨します。●コーナー部材施工には、瞬間接着剤を使用下さい。(主成分:シアノアクリレート) ※塗布量が多すぎた場合、白化現象が生じる場合があります。
●使用する接着剤によって硬化時間が異なりますので、養生時間に注意下さい。●樹脂製品ですので、火気の使用や洗剤の使用に注意して下さい。変形や傷つく恐れがあります。●樹脂製ですので、シンナー、ベンジンなどの有機溶剤は使用しないで下さい。●保管は直射日光の当たる場所を避け、必ず平ら置きして下さい。反りなどの変形の原因になります。●梱包開放時、カッターなどで開梱する際に傷がつかないようにご注意下さい。●余った製品につきましては、内径を200mm以下にすると巻癖がつき、使用上、使いづらくなる可能性がありますので内径300mm程度以上に巻くことを推奨します。
●電動ノコギリでの巾木切断は、巾木自体がはげれる為、大変危険ですので使用しないで下さい。

東都積水株式会社
〒153-0044
東京都目黒区大橋1丁目6番3号
日米商会ビル3F
TEL: 03-6629-0450
FAX: 03-6629-0451
https://www.totosekisui.co.jp



製品案内カタログ
巾木Sプラス+



従来の長尺巾木を巻物にしました

施工時間の
大幅な短縮が見込めます

イメージ図



Speedy
Space
Silent

SEKISUI 東都積水株式会社

巾木 S プラス+

従来の長尺巾木を巻物にしました
施工時間の大幅な短縮
物流性・保管性改善
衝撃音を低減



カッターやハサミで簡単に切断可能です(使用する際には、安全に十分配慮ください)

部材の端数や切粉が減らせます

長尺部での継ぎ目の発生がありません



施工が簡単な為、施工習熟度の不安が解消されます

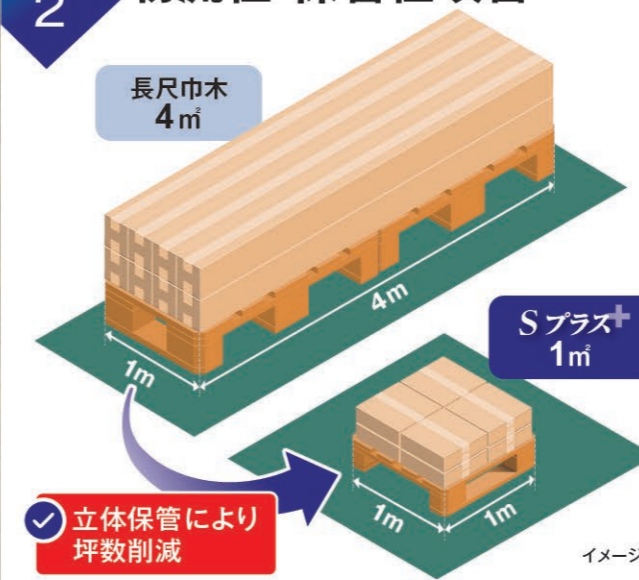


運搬が容易で置き場を選びません



電動ノコギリなどを用いず、カッターやハサミで切断可能。(切粉なども減らせます)

特長 2 物流性・保管性改善



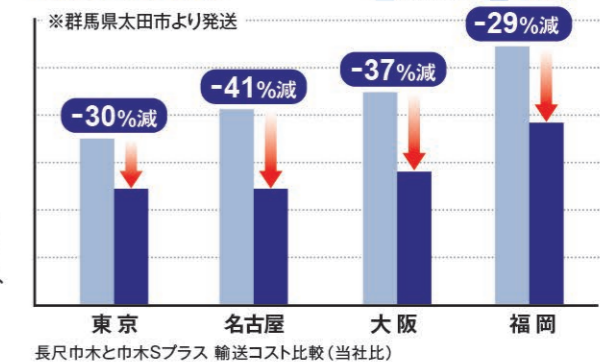
立体保管により坪数削減

- 梱包仕様がコンパクトで輸送業者の確保、輸送効率の改善が可能。
- 上階層への運搬が容易。(エレベーター等の利用時に運搬作業が簡単)
- 保管場所を減らせます(立体的に保管することで有効的に活用)、また保管費用を低減できます。
- 巻物にすることにより、輸送品質の向上、残荷や破損のリスクを減らせます。

立体保管により、坪数削減

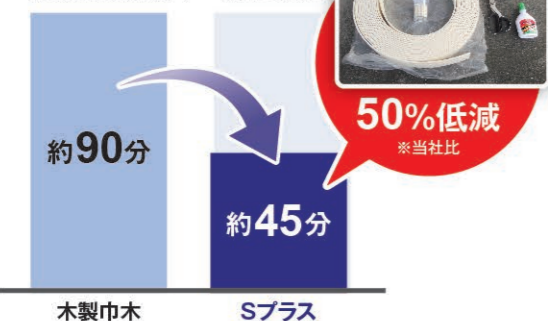


輸送コスト比較

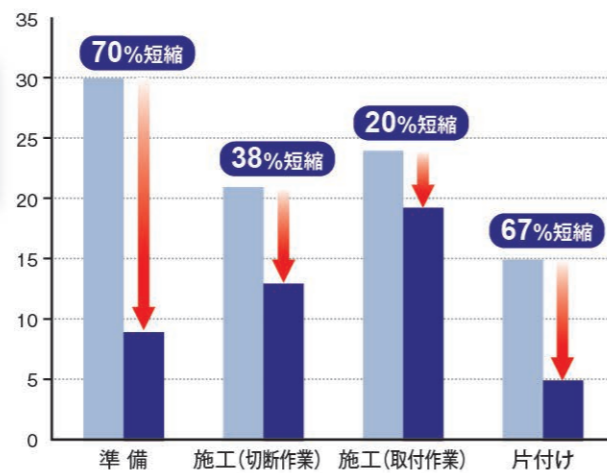


特長 1 施工時間の大幅な短縮

施工時間の大幅な短縮
 集合住宅3階建(6戸) 一部屋にて実施

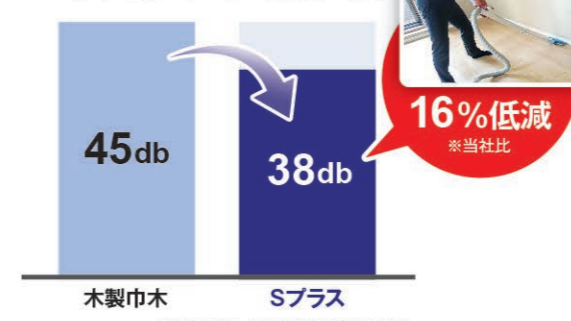


※当社実施 施工物件検証結果



特長 3 衝撃音(掃除機ヘッド部が巾木に接触する時に出る音など)を低減

消音効果
 (巾木に衝撃を与え、隣室騒音数値を測定)



※当社実施 隣室騒音数値検証結果

【騒音レベル例】

騒音レベル [dB]	自室外からの騒音
60	非常に大きく聞こえかなりうるさい
55	非常に大きく聞こえる
50	かなり大きく聞こえる
45	大きく聞こえ、気になる
40	多少大きく聞こえる
35	聞こえる
30	小さく聞こえる

※上記記載した数値は、参考値であり、保証値ではありません。